

動く麺看板 麺と箸が上下に動きます。



## 動く麺看板で売上UP! 低コストで抜群の集客力

「ママ、あそこの看板のお店に行きたい」「あの看板のある店に行こうぜ」・・・これは決してワザとではなく、実際のお客様の声を拾ったものです。

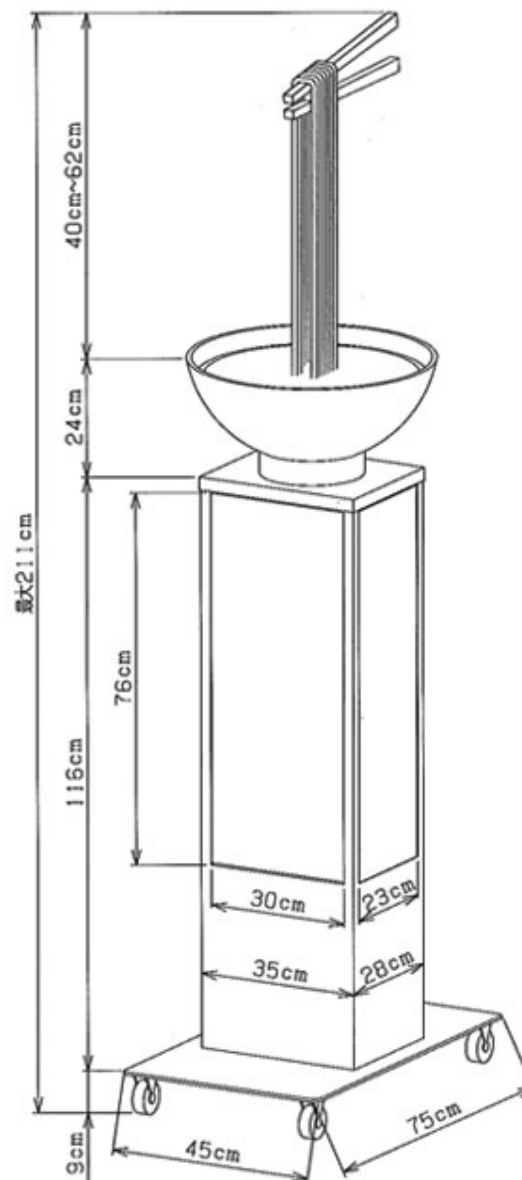
東京で言えば、上野アメ横、浅草の浅草寺、新宿の歌舞伎町など、弊社の看板を設置していただき実績をあげている店舗様がいっぱいあります。麺が上下に動くだけでなく、お店独自の麺や丼にデザインの変更することが可能。夜はライトアップされるので目立つ事は間違いなし。まずは動画を一度ご覧下さい。

屋外で動くアルバイト

夜でもライトアップ!

集客力バツグン!

ライトアップしますので  
昼夜問わずお客様にアピールできます!



- サイズ 高2056 x 幅750 x 奥行450mm
- どんぶり φ500mm
- 消費電力 124W
- 重量 47kg
- オリジナル印刷込み

1台：470,000円 税抜き

看板本体の上につけたラーメンまたはうどんの丼から箸で麺を持ち上げる動きをして注目度抜群な電飾スタンド看板です。

<https://kanban.tokyo>

看板 全国販売・設置  
株式会社 ライトビコー  
☎ 0120-282-436

電話：03-5830-3125  
FAX：03-5830-3126  
■東京：東京都台東区上野7-12-13  
■本社：和歌山県新宮市新宮3421-5